

# EM Brno s.r.o.

## ELEKTROHYDRAULICKÉ OVLÁDACÍ PŘÍSTROJE ŘADY EP



# ELEKTROHYDRAULICKÉ OVLÁDACÍ PŘÍSTROJE ŘADY EP

Přístroje EP se používají k ovládání průmyslových zařízení, u nichž se vyžaduje působení mechanické síly po lineární dráze (čelist'ové brzdy, závory, zásobníky, ventily).

Vnější díly včetně svorkovnice jsou hliníkové odlitky.

Hnací jednotku tvoří vestavěný trojfázový asynchronní motor pohánějící lopatkové kolo hydraulického čerpadla.

Zpětný chod přístroje po odpojení od sítě je zajištěn působením tíže ovládaného zařízení nebo pomocí vestavěných pružin. Rychlost pohybu táhla se může v malém rozsahu měnit pomocí regulačního šroubu umístěného pod nalévacím otvorem v horní části víka (utahováním se pohyb zpomaluje) nebo s plynulým zpomalováním ovládacími ventily (Z – pohyb nahoru, K – pohyb dolů, S – pohyb v obou směrech).

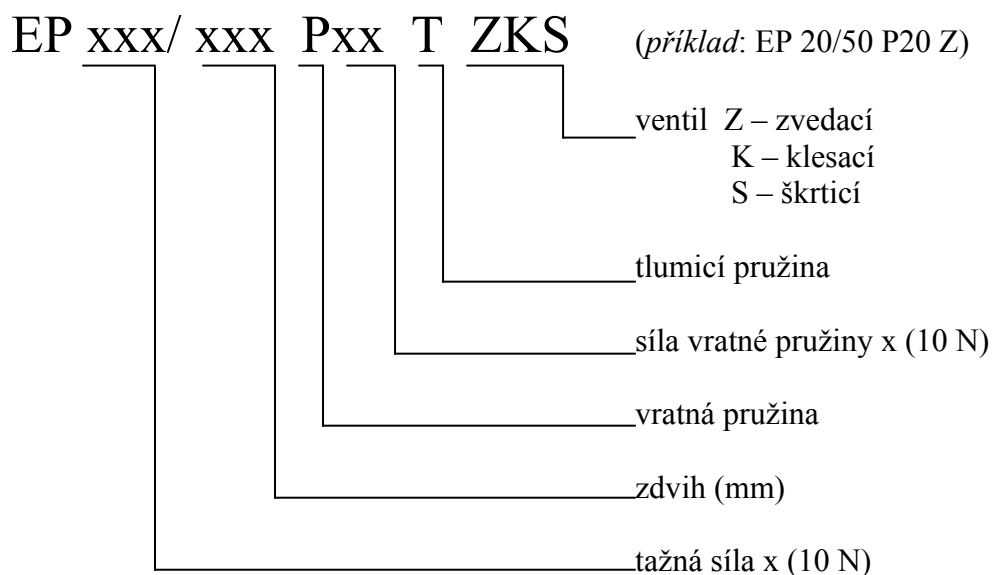
## VŠEOBECNĚ:

- Pracovní poloha svislá nebo skloněná o 60° od svislice, na požadavek i vodorovně
- Napájecí napětí 380 nebo 500 V/50 Hz, na požadavek 220 a 575 V, 50 nebo 60 Hz
- Zatížení trvalé S1 nebo přerušované S2, S3 (až 2000 cyklů za hodinu)
- Krytí IP 54, chlazení IC 410

Provedení:

- N23 normální s teplotou okolí -25 až +40 °C
- T23 tropické -25 až +45 °C
- F23 studené -40 až +40 °C

## OZNAČENÍ PRO OBJEDNÁVKU:



## TECHNICKÉ ÚDAJE

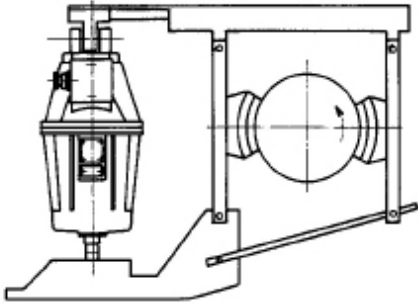
Typ	Modifikace	Zdvih	Tažná síla		Vratná síla		Příkon	Proud	Hmotnost	
			start	konec	jmenovitá	odchylka			bez oleje	olej
1	2	3	4		5		7	8	9	
		mm	N		N		kW	A	kg	
EP 20	/50	50	295	295	-	-	0,15	0,28	9	2,2
	/50 P12		181	150	125	14				
	/50 P20		94	40	225	25				
EP 50	/50	50	650	650	-	-	0,2	0,4	11,5	2,5
	/50 P18		509	460	160	17				
	/50 P32		309	235	370	40				
	/50 P50		168	46	525	58				
	/100	100	650	650	-	-			15	3
	/100 P18		556	460	150	17				
	/100 P32		385	235	355	39				
	/100 P50		291	46	510	56				
EP 125	/60	60	1650	1650	-	-	0,4	0,9	17	4
	/60 P45		1215	1120	390	70				
	/60 P80		830	560	775	120				
	/60 P125		395	30	1165	190				
	/160	160	1650	1650	-	-			23,5	5,3
	/160 P45		1370	1120	300	50				
	/160 P80		1285	560	520	75				
	/160 P125		1010	30	820	125				
EP 150	/60	60	1900	1900	-	-	0,45	0,9	17	4
	/60 P45		1465	1370	390	70				
	/60 P80		1080	810	775	120				
	/60 P125		645	280	1165	190				
	/160	160	1900	1900	-	-			23,5	5,3
	/160 P45		1625	1370	300	50				
	/160 P80		1530	810	520	75				
	/160 P125		1260	280	820	125				

Tažná síla je zaručena při teplotě oleje 60°C.

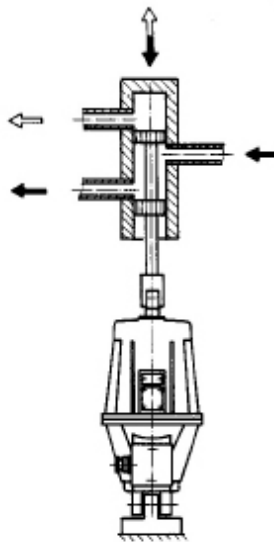
## ROZMĚRY

Typ	B 13	B 14	B 23	B 81	D 01	D 02	D 21	L 01	L 02	L 22	L 23	L 24
EP 20/50	80	20	180 x180	100	21,5	12	20,2	42	12	380	45	20
EP 50/50	90	25	200 x200	100	24,5	12	20,2	45	12	398	45	20
EP 50/100	90	25	200 x200	100	21,5	12	20,2	45	12	452	45	20
EP 125/60 150/60	88	23	230 x230	100	27,5	16	20,2	54	16	458	55	25
EP 125/160 150/160	88	23	230 x230	100	27,5	16	20,2	54	16	573	55	25

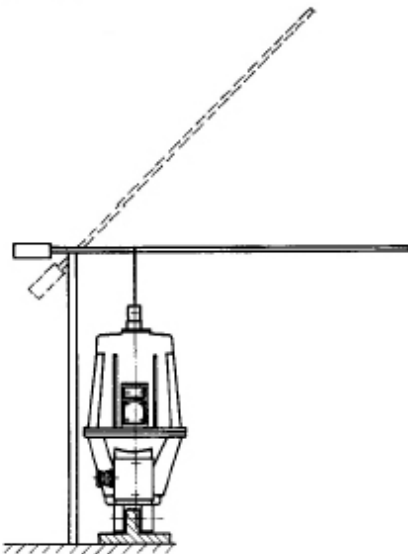
**Brzda**



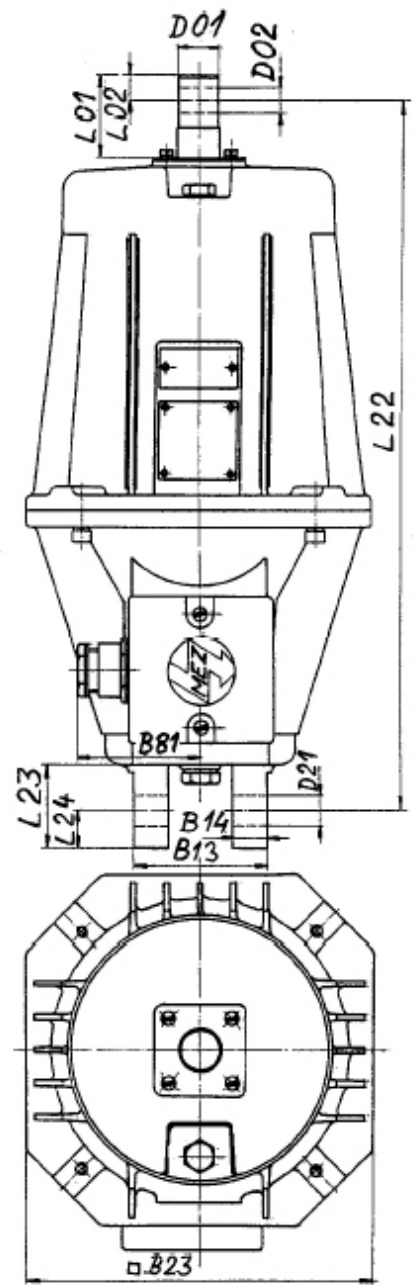
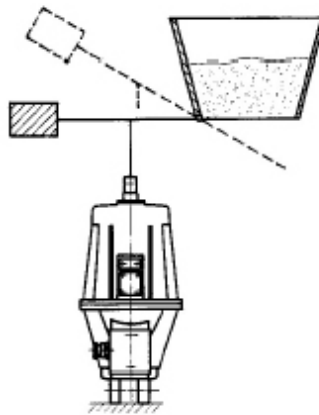
**Ventil**



**Závora**



**Zásobník**



Vyrábí a dodává:



**EM Brno s.r.o.**  
**Jilkova 124**  
**615 32 Brno**  
**Česká republika**

Tel.: +420 548 427 411

Fax: +420 548 216 336

E-mail: [ou@embrno.cz](mailto:ou@embrno.cz)

[www.embrno.cz](http://www.embrno.cz)

