



**EM Brno s. r. o.**

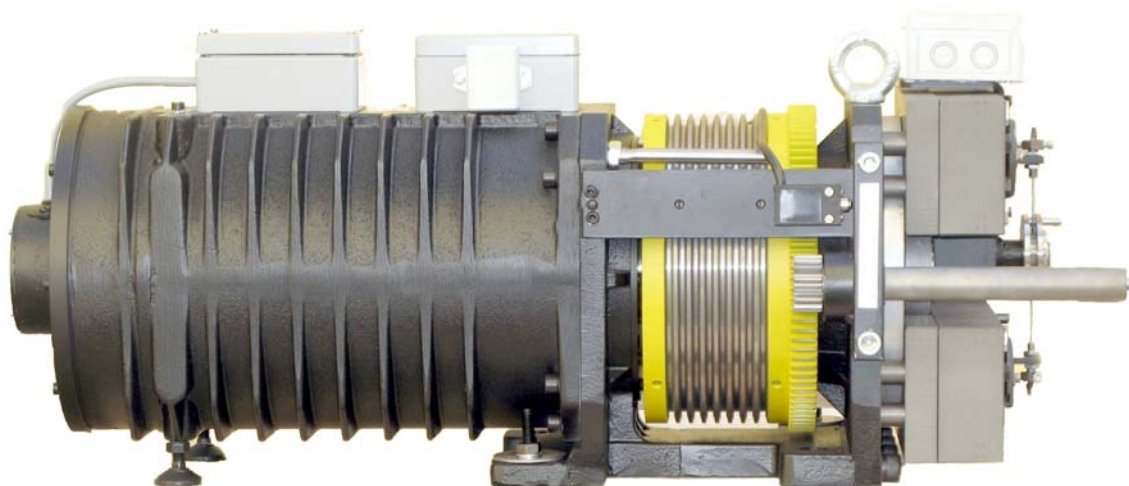
Jílkova 124, 615 32 Brno



# NOVÁ ŘADA

## BEZPŘEVODOVÝCH VÝTAHOVÝCH STROJŮ

### NL 16... NL 18... NL 24...



Výtahové stroje NL 16, 18, 24 představují moderní pohon trakčních výtahů a společně s frekvenčním měničem spojují v sobě všechny současné požadavky na výtahové stroje.

EM Brno s.r.o.  
Jílkova 124  
615 32 BRNO  
Czech Republic

Tel.: 00420 548 427 411  
Fax: 00420 548 216 336

E-mail: [ou@embrno.cz](mailto:ou@embrno.cz)  
Internet: [www.embrno.cz](http://www.embrno.cz)

IČO: 64507301  
DIČ: CZ64507301

Banka: GE Money Bank  
č. účtu: 0181695170/0600  
IBAN: CZ95 0600 0000 0001 9478 4199

Firma je zapsána v obchodním rejstříku Krajského soudu v Brně, oddíl C, vložka 22666, den zápisu 13.5.1996.

The firm is registered in the Commercial Register of the Regional Court in Brno, section C, insert 22666, date 13.5.1996.

# TECHNICKÝ POPIS

Bezřevodové stroje NL 16, 18, 24 s výměnnou lanovnicí jsou navrženy pro použití nově vyvinutých lan průměru 6 (6,5) nebo 8 mm. Při zadané nosnosti kabiny umožňuje menší průměr lanovnice snížení momentu motoru, což výrazně přispívá ke zmenšení rozměrů a hmotnosti stroje. Příkon motoru a rychlost kabiny se při zvýšení otáček v důsledku zmenšení průměru lanovnice nemění.

Stroj je vybaven dvojitou kotoučovou bezpečnostní brzdou na napětí 207/104 V DC nebo i nižší.

Standardně se dodávají stroje s otáčkami pro lanování 1:1 nebo 1:2 s možností ručního odbrzdění. Lze dodat stroje až do rychlosti lanovnice 4 m/s, případně i s ručním vyprošťováním. Vinutí motorů je optimalizováno a umožňuje použití měničů s nejmenším možným proudem.

## **Výhody:**

Cenová dostupnost

Malé rozměry umožňující zabudování do minimálních prostorů

Nízká hmotnost a tím snadná manipulace při montážích

Uložení lanovnice mezi dvěma ložisky s ideálním rozložením zátěže a vysokou spolehlivostí

Vysoká statická únosnost

Ruční odbrzdění v základním provedení

Ruční vyprošťování dle požadavku

Nehlučný a bezpečný provoz, zvýšená účinnost

Plynulá regulace otáček

Vysoká četnost spínání až 180 krát za hodinu při zrychlení do  $1 \text{ m/s}^2$

Rychlost lanovnice až 4 m/s

Bez nároků na údržbu



# Rozměry výtahových strojů

## řady NL 24; NL 18; NL 16

