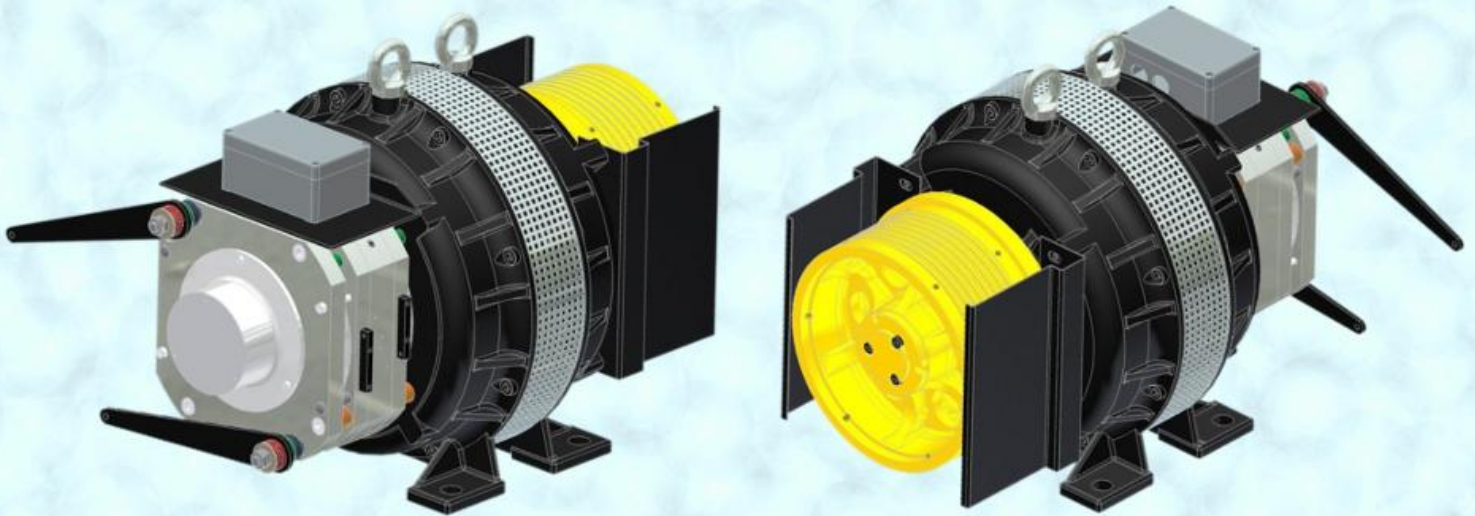




tradice, která nezklame...  
**EM Brno s.r.o.**  
www.embrno.cz

UNIFIKOVANÁ ŘADA  
BEZPŘEVODOVÝCH VÝTAHOVÝCH STROJŮ  
UNIFIED SERIES  
OF GEARLESS LIFT MACHINES

**NLU**



Základní provedení zahrnuje vyměnitelnou lanovnici průměru  $D = 240, 200$  nebo  $160$  mm, zdvojenou elektromagnetickou bezpečnostní brzdou se stejnosměrným napětím  $207/104$  V, snímač otáček SICK STEGMANN SRS 50, omezovač vypadnutí lan, lanové svorky a ruční odbrždění.

Na požadavek lze stroj doplnit o zařízení pro ruční vyprošťování nebo pro dálkové odbrždění pohybem jediné páky.

Průměry lan  $d = 6$  a  $8$  mm.

Nekalená lanovnice pro poměr  $D/d \geq 40$ , kalená lanovnice pro  $25 \leq D/d < 40$  nebo na požadavek.

Napájení z frekvenčních měničů připojených k síti  $3 \times 400$  V (UDC =  $560$  V).

Rychlost klece  $1,0$  m/s je dosažitelná při plném napětí frekvenčního měniče a obvodové rychlosti lanovnice  $2,0$  m/s (lanování 2:1) nebo  $1,0$  m/s (lanování 1:1).

Na požadavek lze zvýšit rychlost lanovnice až na  $4,0$  m/s.

The basic version covers exchangeable pulley with diameters  $D = 240, 200$  or  $160$  mm; double electromagnetic safety brake with DC voltage  $207/104$  V, speed sensor SICK STEGMANN SRS 50, restriction cable fastener, cable clips and manual brake release.

Cable diameters  $d = 6$  and  $8$  mm.

Non-hardened pulley for  $D/d \geq 40$ , hardened pulley for  $25 \leq D/d < 40$  or on demand.

Supply from frequency controllers fed from the grid  $3 \times 400$  V ( $560$  V DC).

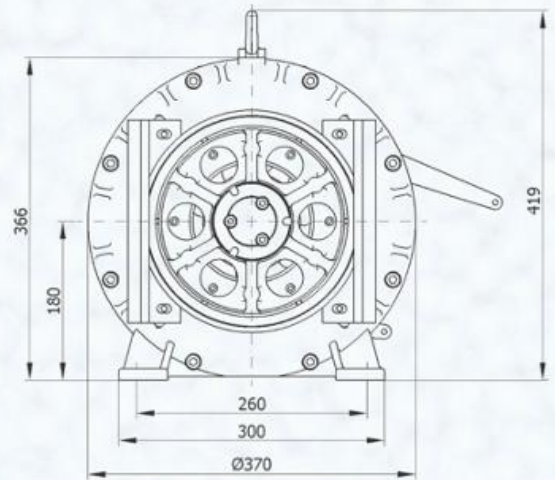
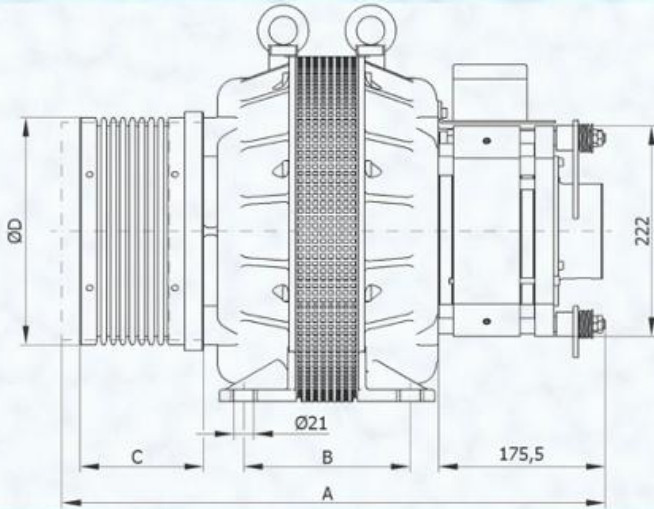
Full controller voltage by the cabin speed  $1,0$  m/s, pulley speed  $2,0$  m/s (cable ratio 2:1) or  $1,0$  m/s (cable ratio 1:1).

Option: hand wheel, remoted brake release, higher pulley speed till  $4,0$  m/s.

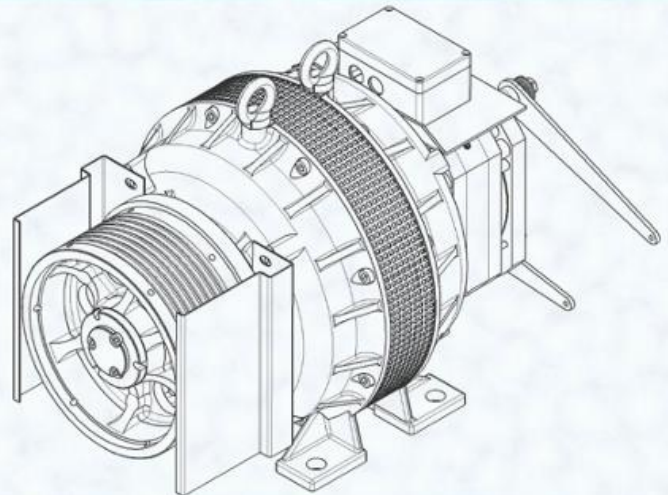




tradice, která nezklame...  
**EM Brno s.r.o.**  
[www.embrno.cz](http://www.embrno.cz)



Typové označení NLU Type NLU	øD	Rozměry (mm) Dimensions (mm)		
		A	B	C
0500-24	240	552	155	130
0630-24		587	190	
0800-24		622	225	
0600-20	200	552	155	130
0760-20		587	190	
0960-20		622	225	
0630-16	160	552	155	116
0960-16		587	190	
1200-16		622	225	



Typová velikost / Size Typ lana / Type of rope		NLU nosnost 24 / NLU payload 24 ø 6mm WOLF, DRAKO, ø 8mm DRAKO			NLU nosnost 20 / NLU payload 20 ø 6mm DRAKO			NLU nosnost 16 / NLU payload 16 ø 6mm DRAKO		
Typové označení NLU / Type NLU		0500-24	0630-24	0800-24	0600-20	0760-20	0960-20	0760-16	0960-16	1200-16
Průměr lanovnice / Pulley diameter	mm	240	240	240	200	200	200	160	160	160
Maximální zatížení / Max. loading	kN	20	20	20	20	20	20	20	20	20
Moment / Torque	Nm	170	220	280	170	220	280	170	220	280
Hmotnost Mass	kg	135	160	185	135	160	185	135	160	185
Lanování 1:1 Roping 1:1	Nosnost / Payload	250	320	400	300	380	480	380	480	600
	Otáčky / Speed	80	80	80	96	96	96	120	120	120
	Výkon / Power	1,4	1,85	2,35	1,7	2,2	2,8	2,1	2,8	3,5
	Rychlost lanovnice / Pulley velocity	1,0	1,0	1,0	1,0	1,0	1,0	1,0	1,0	1,0
	Rychlost klece / Cabin velocity	1,0	1,0	1,0	1,0	1,0	1,0	1,0	1,0	1,0
Lanování 2:1 Roping 2:1	Nosnost / Payload	500	630	800	600	760	960	760	960	1200
	Otáčky / Speed	160	160	160	192	192	192	240	240	240
	Výkon / Power	2,8	3,7	4,7	3,4	4,4	5,6	4,2	5,6	7,0
	Rychlost lanovnice / Pulley velocity	2,0	2,0	2,0	2,0	2,0	2,0	2,0	2,0	2,0
	Rychlost klece / Cabin velocity	1,0	1,0	1,0	1,0	1,0	1,0	1,0	1,0	1,0



ALL DATA IN THE CATALOGUE ARE INFORMATIVE ONLY, MANUFACTURER RESERVES THE RIGHT TO ANY CHANGES.

EM Brno s.r.o.  
 Jílkova 124  
 615 32 BRNO  
 Czech Republic

Tel.: 00420 548 427 411  
 Fax: 00420 548 216 336  
 E-mail: [ou@embrno.cz](mailto:ou@embrno.cz)  
 Web: [www.embrno.cz](http://www.embrno.cz)

Firma je zapsána v obchodním rejstříku Krajského soudu v Brně, oddíl C, vložka 22666, den zápisu 13.5.1996.  
 The firm is registered in the Commercial Register of the Regional Court in Brno, section C, insert 22666, date 13.5.1996.